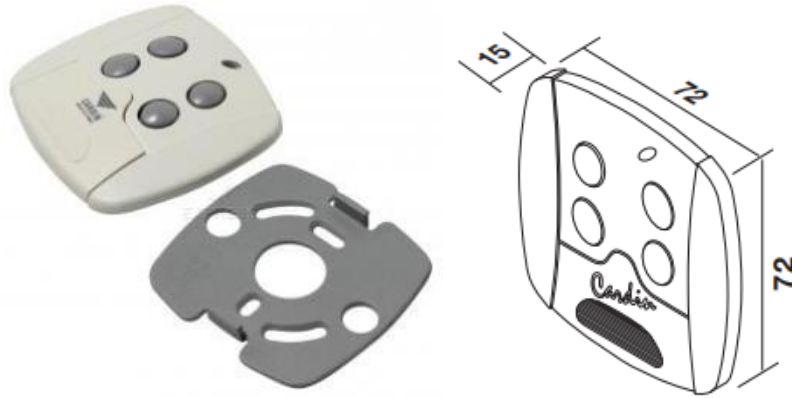


Notice de programmation

Emetteur mural CARDIN S449 QZ4M



La télécommande rolling code mural CARDIN S449 QZ4M a une fréquence de 433.92 MHz et fonctionne avec 2 piles CR2032. La programmation s'effectue à partir du récepteur.

Mémorisation à partir du récepteur

- Appuyer sur le bouton P1 (MEMO, PROG..) du récepteur et maintenez le enfoncé.
La Led L1 se met à clignoter lentement.
- Appuyer sur une touche de la nouvelle à programmer.
- Garder le Bouton P1 du récepteur enfoncé jusqu'à ce que la Led L1 se mette à clignoter.
Relâcher le bouton, La LED continue de clignoter.
- Appuyer à présent sur le même touche de la télécommande.
- La Led L1 reste allumée fixe pendant 2 secondes, la télécommande est programmée.

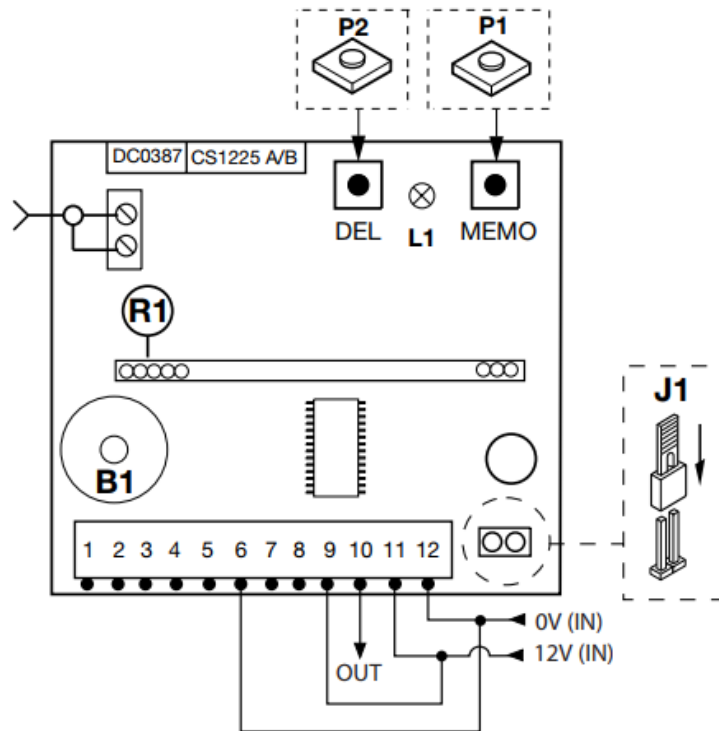
Effacement d'une touche de la télécommande

- Appuyer sur le bouton P2, DELETE du récepteur et maintenez le enfoncé.
La Led L1 se met à clignoter rapidement.
- Appuyer sur la touche de la télécommande que vous souhaitez effacer.
- La Led reste allumée fixe pendant 2 secondes, la touche a été effacé.

Effacement total de la mémoire (figure ci-dessous)

- Appuyer simultanément sur les 2 boutons du récepteur (P1, P2) et maintenez les enfoncés pendant 4 secondes.
- La Led L1 reste allumée pendant la durée de l'effacement, environ 8 secondes.
- La Led L1 s'éteint et indique la conclusion de l'effacement total de la mémoire du récepteur.

Notice de programmation



Mémorisation à partir d'une télécommande déjà programmée

Pour pouvoir faire la mémorisation à partir d'une télécommande déjà programmée, assurez vous que le cavalier J1 est bien connecté à l'intérieur du récepteur. (figure ci-dessus)

-A partir d'une télécommande déjà en fonction appuyer sur la touche caché de la télécommande (MR), le récepteur émet un signal sonore.(B1)

(tous les récepteurs dont la télécommande a été mémorisé et qui se trouve dans le champs d'action émettront un signal sonore simultanément)



Notice de programmation

-Appuyer la touche en fonction de votre télécommande déjà programmée que vous souhaitez copier. Le récepteur émet un bip d'une seconde signalant l'accès à la mémorisation.

-Avec la nouvelle télécommande appuyer sur la touche que vous souhaitez programmer. Pour signaler la mémorisation, le récepteur émettra 2 bips d'une demi seconde.

-Attendez 5 secondes pour sortir du mode programmation, le récepteur émettra un bip de 5 secondes.
Votre télécommande est programmée.

Note : lorsque la mémoire de votre récepteur arrive à saturation, l'avertisseur sonore émettra 10 bips courts et sort automatiquement du mode de programmation.

Changement des piles

Le changement des piles s'effectue en retirant le cache qui se situe sous les boutons.
La télécommande fonctionne avec 2 piles CR2032

